

# 2013 箕面市テニス協会 協会長杯 テニス大会

平成25年11月17日(日) 箕面市立第二総合運動場市民テニスコート

## 女子Aの部

優勝：花田・田辺  
 準優勝：野村・東山  
 三位：高見・山本  
 三位：田辺・吉岡

| No. | シード | 選手                               | 所属             | 選手                     | 所属                               | シード No. |
|-----|-----|----------------------------------|----------------|------------------------|----------------------------------|---------|
| 1   | ①   | 花田悦子 (ファミリー)<br>田辺あけみ (箕面レディース)  |                | 隅朋子 (箕面)<br>乾裕美子 (箕面)  |                                  | 13      |
| 2   |     | 児玉和歌子 (第1グリーン)<br>岡嶋恵子 (第1グリーン)  | 花田田辺<br>佐川前地   | 野村東山<br>野村東山           | 野村佳代子 (第1グリーン)<br>東山明美 (第1グリーン)  | 14      |
| 3   |     | 佐川有紀子 (箕面)<br>前地理子 (箕面)          | 花田田辺<br>62     | 野村東山<br>WO             | 藤田恵子 (箕面)<br>中塚節子 (箕面)           | 15      |
| 4   |     | bye                              | 花田田辺<br>64     | 山崎三船<br>63             | 中須賀希代子 (第1グリーン)<br>中村陽子 (第1グリーン) | 16      |
| 5   |     | 岡久美 (楓)<br>篠田久美子 (楓)             | 船岩松浦<br>60     | 山崎三船<br>63             | bye                              | 17      |
| 6   |     | 船岩素子 (粟生)<br>松浦久美子 (箕面レディース)     | 花田田辺<br>野村東山   | 山崎三船<br>三船智恵子 (第1グリーン) | 山崎恵子 (第1グリーン)<br>三船智恵子 (第1グリーン)  | ③ 18    |
| 7   | ④   | 高見美恵子 (ファミリー)<br>山本由紀子 (粟生)      | 高見山本<br>62 63  | 川野山中<br>川野山中           | 川西昌子 (粟生)<br>上岡由香里 (第1グリーン)      | 19      |
| 8   |     | 田中恵子 (第1グリーン)<br>上野裕子 (レインボー)    | 八田高島<br>62     | 川野山中<br>WO             | 川野容孝 (ファミリー)<br>山中登喜子 (ファミリー)    | 20      |
| 9   |     | 八田弘子 (箕面)<br>高島好子 (第1グリーン)       | 八田高島<br>61     | 田辺吉岡<br>61             | 相良睦子 (フランス)<br>藤原昌子 (フランス)       | 21      |
| 10  |     | 竹内真代 (箕面レディース)<br>斉藤朱實 (箕面レディース) | 橋本関野<br>62     | 田辺吉岡<br>60             | 東方千鶴 (箕面レディース)<br>稲内美樹 (第1グリーン)  | 22      |
| 11  |     | 橋本幸子 (箕面レディース)<br>関野恵子 (第1グリーン)  | 橋本関野<br>75     | 田辺吉岡<br>WO             | 田辺敦子 (粟生)<br>吉岡ますみ (粟生)          | 23      |
| 12  |     | 高井美智子 (ファミリー)<br>中井京子 (ファミリー)    | 橋本関野<br>76 (2) | 田辺吉岡<br>WO             | 平山潤子 (ファミリー)<br>住川真理 (ファミリー)     | ② 24    |

集合時間 : 12時までにペアで受付を済ませてください。

(遅刻した場合は棄権したものとみなします。)

雨天等による中止決定・日程変更は会場で行いますので必ず集合してください。

競技規則 : 試合は1セットタイブレークマッチ、ノーアドバンテージスコアリング方式、セルフジャッジとします。

コート内でのウォームアップはサービス5球とします。

その他は原則としてJTA TENNIS RULE 2013 に従います。

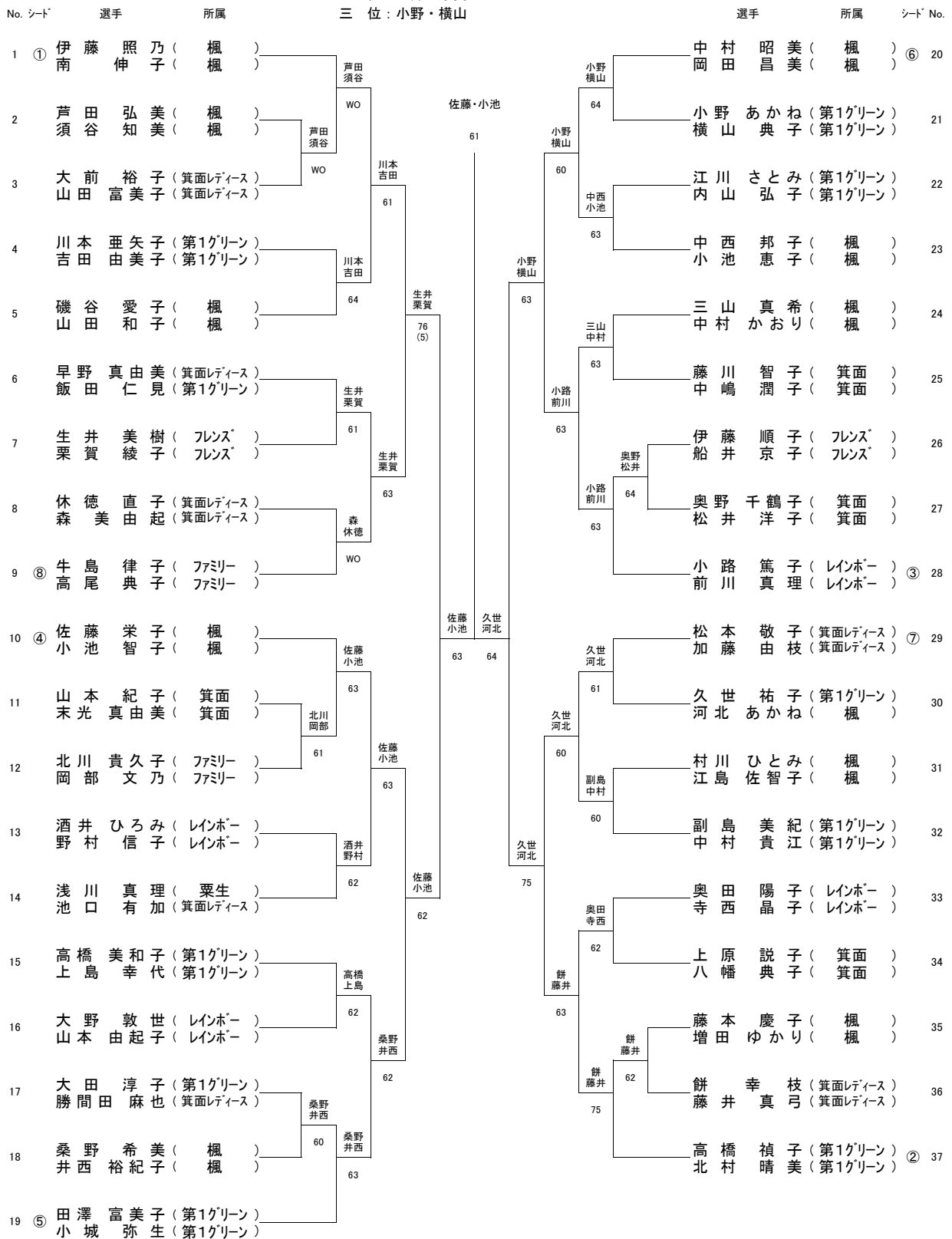
緊急連絡先 : 第二総合運動場 Tel. 072-729-4558

# 2013 箕面市テニス協会 協会長杯 テニス大会

平成25年11月17日(日) 箕面市立第二総合運動場市民テニスコート

## 女子Bの部

優勝：佐藤・小池  
 準優勝：久世・河北  
 三位：生井・栗賀  
 三位：小野・横山



集合時間 : 8時30分までにペアで受付を済ませてください。  
 (遅刻した場合は棄権したものとみなします。)  
 雨天等による中止決定・日程変更は会場で行いますので必ず集合してください。  
 競技規則 : 試合は1セットタイブレークマッチ、ノーアドバンテージスコアリング方式、セルフジャッジとします。  
 コート内でのウォームアップはサービス5球とします。  
 その他は原則としてJTA TENNIS RULE 2013 に従います。  
 緊急連絡先 : 第二総合運動場 Tel. 072-729-4558